

CODE	Dn	Thread	L Thread	L	H	CH	LCH	Max Hole
12ECOLF090 * °	90	2" ISO 228	23,7	140	145	65	20	44

- * Composto da un raccordo di transizione PE/Ottone 63x2" saldato sul collare di presa a tronchetto con uscita $\varnothing 63$ mm
- ° Con fondo staffa rigido
- * Made up of a PE/Brass transition fitting 63x2" welded on a tapping tee with $\varnothing 63$ mm outlet
- ° With rigid under clamp



EIOFIT

ITEM: **ECOLF**

C:\Vault_Temp\Disegni\Corinna\Tabelle\Eiofit\Raccordi elettrosaldabili\Ecolf\EL10039.dwg

DESC: COLLARE DI TRANSIZIONE PE/OTTONE FILETTATO FEMMINA
 PE/BRASS FEMALE THREADED TRANSITION BRANCH SADDLE
 PE100 SDR11 PFA/PN16

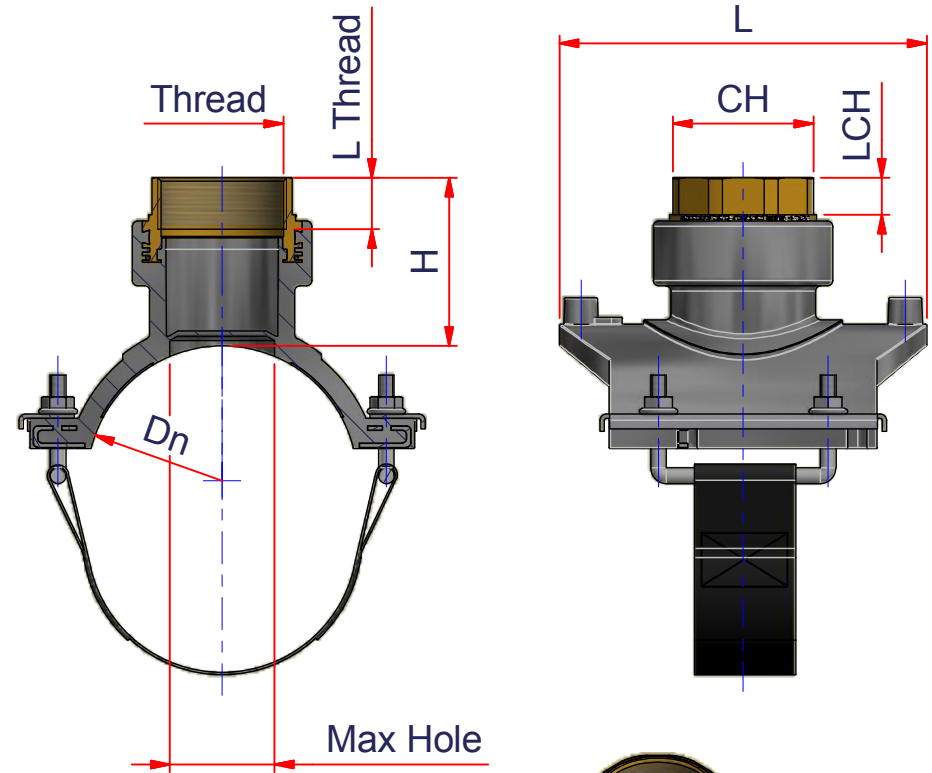


DRAWING No:
EL10039

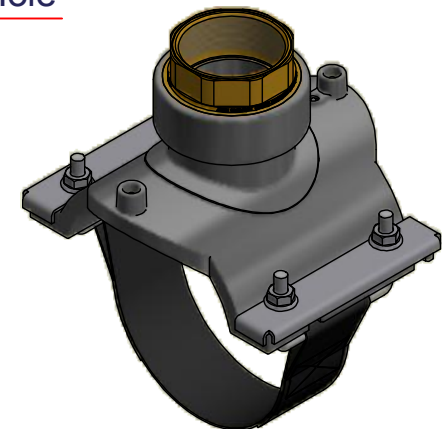
SHEET OF REV.
1 3 -1

www.nupiindustriaitaliane.com - info@nupinet.com

All dimensions have to be considered in millimeters with 5% tolerance if not otherwise mentioned excluding values as per standard EN 1555 (gas) and/or EN 12201 (water)



CODE	Dn	Thread	L Thread	L	H	CH	LCH	Max Hole
12ECOLF110	110	2" ISO 228	23,7	170	78	65	20	51
12ECOLF125	125	2" ISO 228	23,7	170	78	65	20	51
12ECOLF140	140	2" ISO 228	23,7	170	78	65	20	51
12ECOLF160	160	2" ISO 228	23,7	170	78	65	20	51
12ECOLF180	180	2" ISO 228	23,7	170	78	65	20	51
12ECOLF200	200	2" ISO 228	23,7	170	78	65	20	51



EIOFIT

ITEM: **ECOLF**

C:\Vault_Temp\Disegni\Corinna\Tabelle\Eiofit\Raccordi elettrosaldabili\Ecolf.EL10039.dwg

DESC: COLLARE DI TRANSIZIONE PE/OTTONE FILETTATO
FEMMINA
PE/BRASS FEMALE THREADED TRANSITION BRANCH
SADDLE
PE100 SDR11 PFA/PN16

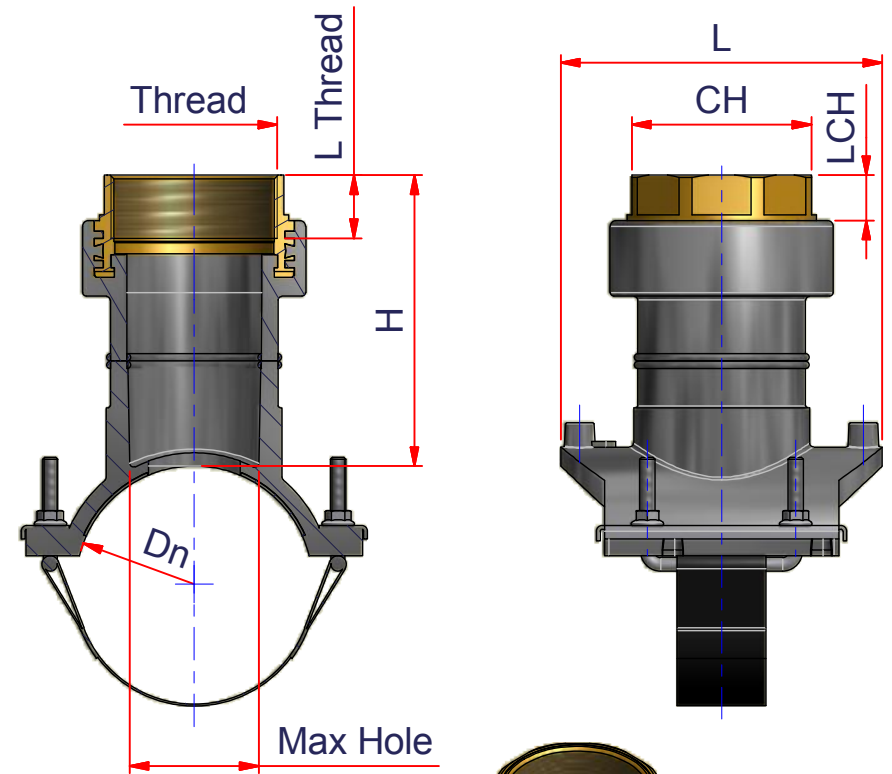


DRAWING No:
EL10039

SHEET OF REV.
2 3 -1

www.nupiindustriaitaliane.com - info@nupinet.com

All dimensions have to be considered in millimeters with 5% tolerance if not otherwise mentioned excluding values as per standard EN 1555 (gas) and/or EN 12201 (water)



CODE	Dn	Thread	L Thread	L	H	CH	LCH	Max Hole
12ECOLF075 *	75	2" ISO 228	23,7	140	145	65	20	44
12ECOLF225 *	225	2" ISO 228	23,7	140	145	65	20	44
12ECOLF250 *	250	2" ISO 228	23,7	140	145	65	20	44
12ECOLF280 *	280	2" ISO 228	23,7	140	145	65	20	44
12ECOLF315 *	315	2" ISO 228	23,7	140	145	65	20	44

* Composto da un raccordo di transizione PE/Ottone 63x2" saldato sul collare di presa a tronchetto con uscita $\varnothing 63$ mm

* Made up of a PE/Brass transition fitting 63x2" welded on a tapping tee with $\varnothing 63$ mm outlet



EIOFIT

ITEM: **ECOLF**

C:\Vault_Temp\Disegni\Corinna\Tabelle\Eiofit\Raccordi elettrosaldabili\Ecolf.EL10039.dwg

DESC: COLLARE DI TRANSIZIONE PE/OTTONE FILETTATO FEMMINA
PE/BRASS FEMALE THREADED TRANSITION BRANCH SADDLE
PE100 SDR11 PFA/PN16



DRAWING No:
EL10039

SHEET OF REV.
3 3 -1

www.nupiindustriaitaliane.com - info@nupinet.com

All dimensions have to be considered in millimeters with 5% tolerance if not otherwise mentioned excluding values as per standard EN 1555 (gas) and/or EN 12201 (water)