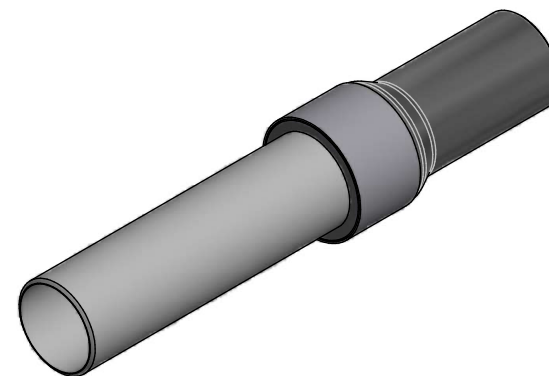


CODE	Dn	S1	L1	D2	S2	L2	L3	L	D
12S5ERPEAL020	20	3	130	21,3	2,6	300	25	455	-
12S5ERPEAL025	25	3	75	26,9	2,6	300	32	426	34,5
12S5ERPEAL032	32	3	75	33,7	3,2	300	41,5	426	42,4
12S5ERPEAL040	40	3,7	90	42,4	3,2	300	41,5	456,5	52,6
12S5ERPEAL050	50	4,6	95	48,3	3,2	300	62	485,5	66
12S5ERPEAL063	63	5,8	100	60,3	3,6	300	60	495	80
12S5ERPEAL075	75	6,8	130	76,1	3,6	300	60	537	88,9
12S5ERPEAL090	90	8,2	145	88,9	4	300	70	545	114,3
12S5ERPEAL110	110	10	135	114,3	4,5	300	90	560	152,4
12S5ERPEAL125	125	11,4	140	114,3	4,5	300	90	565	152,4
12S5ERPEAL140	140	12,7	155	139,7	5	300	95	595	180
12S5ERPEAL160	160	14,6	165	168,3	5,4	300	95	605	219
12S5ERPEAL180	180	16,4	170	168,3	5,4	300	95	605	219
12S5ERPEAL200	200	18,2	175	219,1	6,35	300	105	635	290
12S5ERPEAL225	225	20,5	175	219,1	6,35	300	105	635	290
12S5ERPEAL250	250	22,7	310	273	6,35	300	140	750	-
12S5ERPEAL280	280	25,4	310	273	6,35	300	140	750	-
12S5ERPEAL315	315	28,6	310	323,8	7,14	300	150	760	-



EIOFIT

ITEM: **S5ERPEAL**

C:\Vault_Temp\Disegni\Schede Tecniche\Eloft metric\Transition fittings\EL10124.dwg

DESC: RACCORDO DI TRANSIZIONE PE/ACCIAIO
LISCIO
PE/STELL STRAIGHT TRANSITION FITTING
PE100 SDR11



DRAWING No:
EL10124

SHEET OF REV.
1 1 -2

www.nupiindustriaitaliane.com - info@nupinet.com

All dimensions have to be considered in millimeters with 5% tolerance if not otherwise mentioned excluding values as per standard EN 1555 (gas) and/or EN 12201 (water)