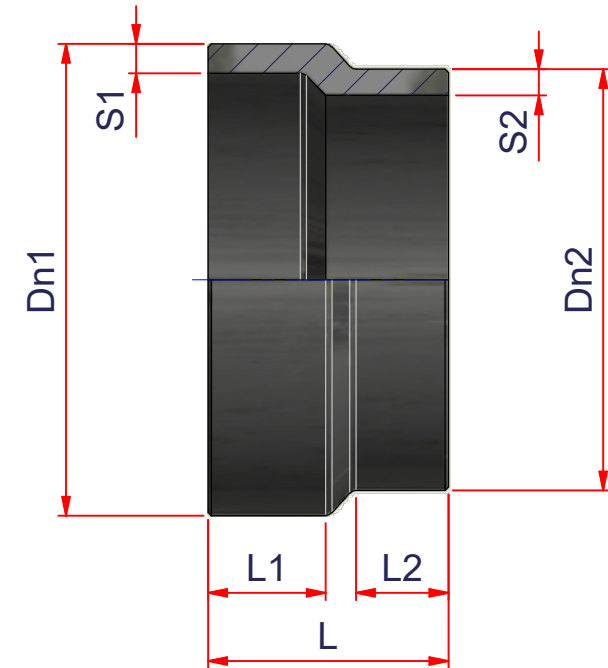


CODE	Dn1	S1	L1	Dn2	S2	L2	L
12DRDC2016	200	11,9	50	160	9,5	40	120
12DRDC2018	200	11,9	50	180	10,7	45	120
12DRDC2216	225	13,4	50	160	9,5	40	120
12DRDC2218	225	13,4	50	180	10,7	30	105
12DRDC2220	225	13,4	50	200	11,9	40	103
12DRDC2518	250	14,8	50	180	10,7	50	125
12DRDC2520	250	14,8	50	200	11,9	33	100
12DRDC2522	250	14,8	52	225	13,4	33	100
12DRDC2820	280	16,6	80	200	11,9	35	145
12DRDC2822	280	16,6	65	225	13,4	50	150
12DRDC2825	280	16,6	70	250	14,8	55	143
12DRDC3120	315	18,8	55	200	11,9	55	170
12DRDC3122	315	18,8	55	225	13,4	55	162,5
12DRDC3125	315	18,8	55	250	14,8	55	152,5
12DRDC3128	315	18,8	50	280	16,6	50	117
12DRDC3525	355	21,1	50	250	14,8	36	134
12DRDC3528	355	21,1	46	280	16,6	45	128
12DRDC3531	355	21,1	45	315	18,8	40	110
12DRDC4028	400	23,7	40	280	16,6	50	130
12DRDC4031	400	23,7	55	315	18,8	45	128
12DRDC4035	400	23,7	50	355	21,1	54	135
12DRDC4531	450	26,7	73	315	18,8	37	145
12DRDC4535	450	26,7	40	355	21,1	50	130
12DRDC4540	450	26,7	50	400	23,7	45	128
12DRDC5035	500	29,7	40	355	21,1	45	130
12DRDC5040	500	29,7	60	400	23,7	45	150
12DRDC5045	500	29,7	55	450	26,7	35	120



EIOFIT

ITEM: **DRDC**

DESC: RIDUZIONE A CODOLO CORTO
REDUCER SHORT SPIGOT
PE100 SDR17 PFA/PN10



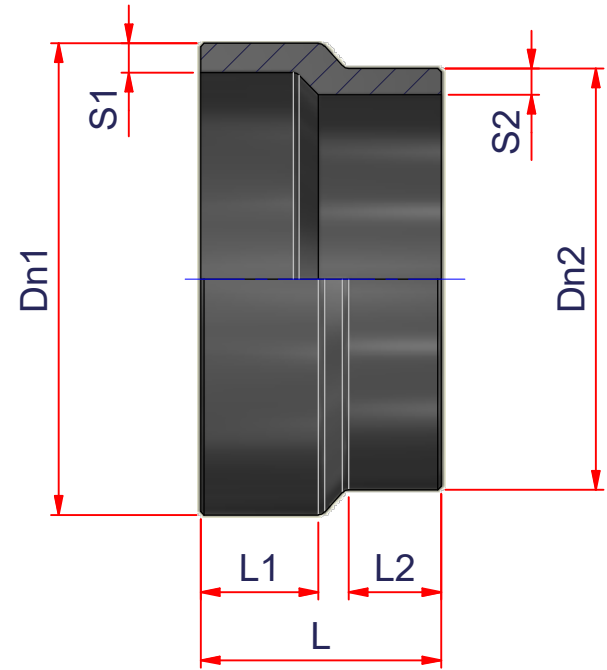
DRAWING No:
EL10090

SHEET OF REV.
1 2 -4

www.nupietalitaliane.com - info@nupinet.com

All dimensions have to be considered in millimeters with 5% tolerance if not otherwise mentioned excluding values as per standard EN 1555 (gas) and/or EN 12201 (water)

CODE	Dn1	S1	L1	Dn2	S2	L2	L
12DRDC5640	560	33,2	71	400	23,7	40	155
12DRDC5645	560	33,2	80	450	26,7	30	153
12DRDC5650	560	33,2	80	500	29,7	35	153
12DRDC6345	630	37,4	80	450	26,7	40	150
12DRDC6350	630	37,4	80	500	29,7	40	155
12DRDC6356	630	37,4	80	560	33,2	40	155
12DRDC7163	710	41.8	66	630	37.4	62	160



EIOFIT

ITEM: **DRDC**

DESC: RIDUZIONE A CODOLO CORTO
REDUCER SHORT SPIGOT
PE100 SDR17 PFA/PN10



DRAWING No:
EL10090

SHEET OF REV.
2 2 -4

www.nupiindustriaitaliane.com - info@nupinet.com

All dimensions have to be considered in millimeters with 5% tolerance if not otherwise mentioned excluding values as per standard EN 1555 (gas) and/or EN 12201 (water)