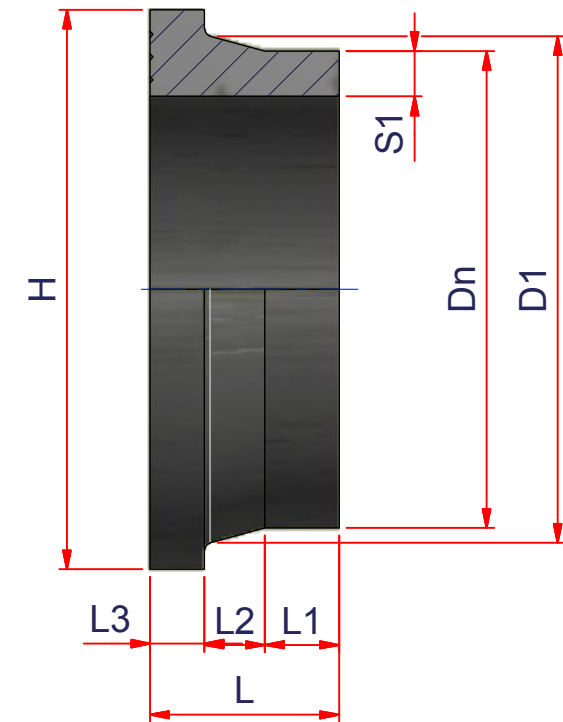


CODE	Dn	S1	L1	D1	L2	L3	L	H
12ECRTC110	110	10,0	37	125	25	18	80	158
12ECRTC125	125	11,4	35	132	20	25	80	158
12ECRTC140	140	12,7	27	155	28	25	80	188
12ECRTC160	160	14,6	27	175	28	25	80	212
12ECRTC180	180	16,4	20	180	30	30	80	212
12ECRTC200	200	18,2	28	232	40	32	100	268
12ECRTC225	225	20,5	38	235	30	32	100	268
12ECRTC250	250	22,7	25	285	40	35	100	320
12ECRTC280	280	25,4	35	291	30	35	100	320
12ECRTC315	315	28,6	25	335	40	35	100	370
12ECRTC355	355	32,3	40	373	40	40	120	430
12ECRTC400	400	36,4	29	427	45	46	120	485
12ECRTC450	450	40,9	15	514	60	60	135	585
12ECRTC500	500	45,5	15	530	50	60	125	585
12ECRTC560	560	50,9	15	615	60	60	135	685
12ECRTC630	630	57,3	20	642	40	60	120	685
12ECRTC710	710	64,5	15	738	50	75	140	800
12ECRTC800	800	72,6	15	836	50	80	145	900



ITEM: **ECRTC**

DESC: CARTELLA A CODOLO CORTO  
STUB END SHORT SPIGOT  
PE100 SDR11 PFA/PN16



DRAWING No:  
**EL10099**

SHEET OF REV.  
**1 1 -2**

www.nupigeco.com - info@nupigeco.com

All dimensions have to be considered in millimeters with 5% tolerance if not otherwise mentioned