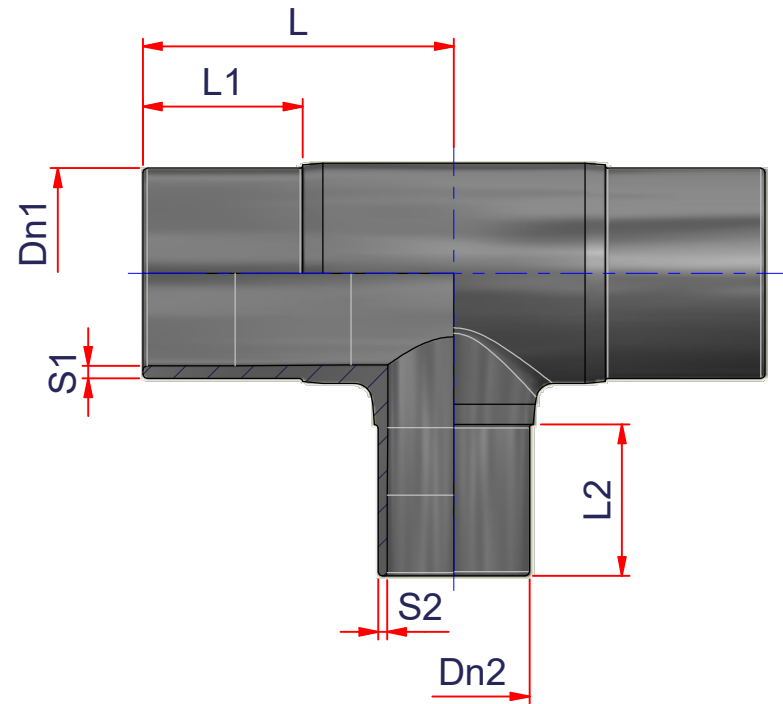


CODE	Dn1	S1	L1	Dn2	S2	L2	L
12DTRS9050	90	5,4	84	50	3,0	60	127
12DTRS9063	90	5,4	84	63	3,8	70	127
12DTRS9075	90	5,4	90	75	4,5	75	148,5
12DTRS1150	110	6,6	87	50	3,0	70	155
12DTRS1163	110	6,6	87	63	3,8	87	155
12DTRS1175	110	6,6	87	75	4,5	78	155
12DTRS1190	110	6,6	87	90	5,4	90	155
12DTRS1263	125	7,4	95	63	3,8	70	185
12DTRS1275	125	7,4	95	75	4,5	75	185
12DTRS1290	125	7,4	95	90	5,4	90	185
12DTRS1211	125	7,4	95	110	6,6	87	185
12DTRS1463	140	8,3	105	63	3,8	77	193
12DTRS1475	140	8,3	105	75	4,5	78	193
12DTRS1490	140	8,3	105	90	5,4	87	193
12DTRS1411	140	8,3	105	110	6,6	95	193
12DTRS1663	160	9,5	103	63	3,8	70	190
12DTRS1675	160	9,5	103	75	4,5	75	190
12DTRS1690	160	9,5	103	90	5,4	90	190
12DTRS1611	160	9,5	103	110	6,6	87	190
12DTRS1612	160	9,5	103	125	7,4	95	190
12DTRS1875	180	10,7	116	75	4,5	93	230
12DTRS1890	180	10,7	116	90	5,4	84	230
12DTRS1811	180	10,7	116	110	6,6	95	230
12DTRS1812	180	10,7	116	125	7,4	100	230
12DTRS1814	180	10,7	116	140	8,3	104	230
12DTRS1816	180	10,7	116	160	9,5	110	230



**EIOFIT**

ITEM: **DTRS**

DESC: TEE A 90° RIDOTTO CODOLO LUNGO  
90° REDUCING TEE LONG SPIGOT  
PE100 SDR17 PFA/PN10



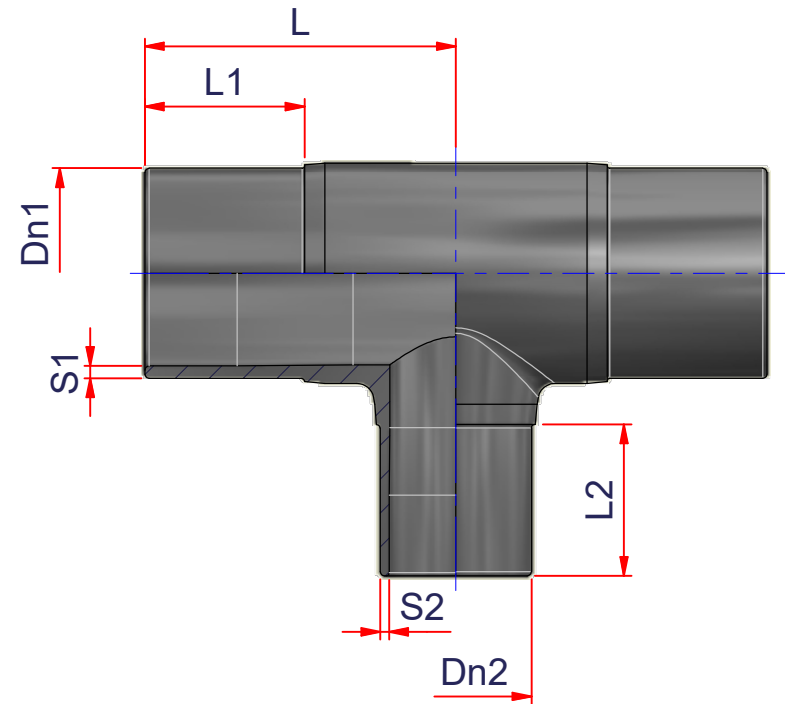
DRAWING No:  
**EL10082**

SHEET OF REV.  
1 2 -8

[www.nupiindustriaitaliane.com](http://www.nupiindustriaitaliane.com) - [info@nupinet.com](mailto:info@nupinet.com)

All dimensions have to be considered in millimeters with 5% tolerance if not otherwise mentioned excluding values as per standard EN 1555 (gas) and/or EN 12201 (water)

CODE	Dn1	S1	L1	Dn2	S2	L2	L
12DTRS2063	200	11,9	117	63	3,8	70	230
12DTRS2075	200	11,9	117	75	4,5	75	230
12DTRS2090	200	11,9	117	90	5,4	90	230
12DTRS2011	200	11,9	117	110	6,6	87	230
12DTRS2012	200	11,9	117	125	7,4	95	230
12DTRS2016	200	11,9	117	160	9,5	103	230
12DTRS2263	225	13,4	120	63	3,8	100	261
12DTRS2290	225	13,4	120	90	5,4	100	261
12DTRS2211	225	13,4	120	110	6,6	100	261
12DTRS2212	225	13,4	120	125	7,4	100	261
12DTRS2216	225	13,4	120	160	9,5	100	261
12DTRS2218	225	13,4	120	180	10,7	100	261
12DTRS2590	250	14,8	134	90	5,4	90	255
12DTRS2511	250	14,8	134	110	6,6	116	255
12DTRS2512	250	14,8	134	125	7,4	95	255
12DTRS2516	250	14,8	134	160	9,5	105	255
12DTRS2520	250	14,8	134	200	11,9	116	255
12DTRS2811	280	16,6	150	110	6,6	170	520
12DTRS2822	280	16,6	150	225	13,4	120	520
12DTRS3111	315	18,7	150	110	6,6	150	360
12DTRS3116	315	18,7	150	160	9,5	150	360
12DTRS3120	315	18,7	150	200	11,9	150	360
12DTRS3122	315	18,7	150	225	13,4	150	360



**EIOFIT**

ITEM: **DTRS**

C:\TEMP\612435d3-f22e-4a84-93da-6d8b42c8ed0f\Disegni\Schede  
Tecniche\Elofit metric\Butt fusion fittings\EL10082.dwg

DESC: TEE A 90° RIDOTTO CODOLO LUNGO  
90° REDUCING TEE LONG SPIGOT  
PE100 SDR17 PFA/PN10



DRAWING No:  
**EL10082**

SHEET OF REV.  
**2 2 -8**

[www.nupiindustriaitaliane.com](http://www.nupiindustriaitaliane.com) - [info@nupinet.com](mailto:info@nupinet.com)

All dimensions have to be considered in millimeters with 5% tolerance if not otherwise mentioned excluding values as per standard EN 1555 (gas) and/or EN 12201 (water)